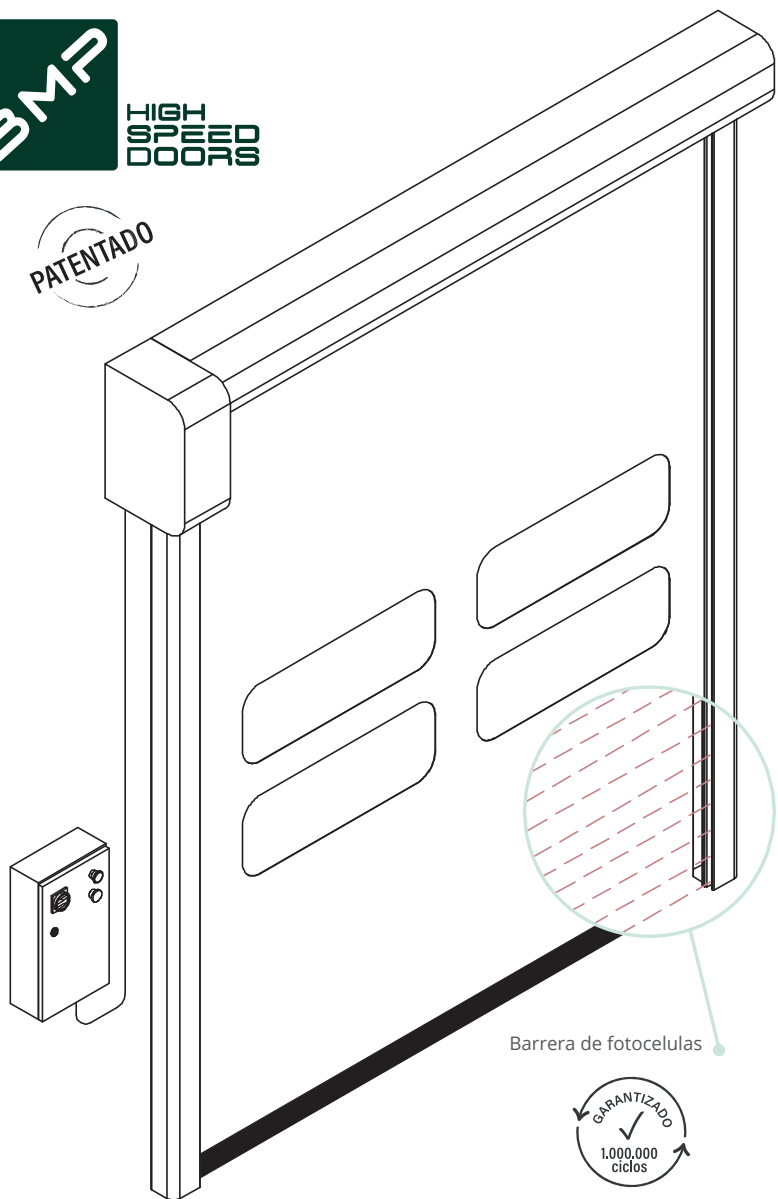


PATENTADO



Barrera de fotocelulas

✓
GARANTIZADO
1.000.000
ciclos

DYNAMICROLL®

DESCRIPCIÓN

Dynamicroll es la puerta autorreparable diseñada para todos los sectores industriales que necesiten la división de ambientes de trabajo tanto interior como exterior. Permitiendo flujos de tráfico y asegurando una alta seguridad.

Gracias al "sistema anti-crash" conseguimos una puerta rápida totalmente auto-reparable, con lona de pvc, sin elementos rígidos por lo que evitamos daños ni al personal ni a sí mismo.

VENTAJAS

- Auto reparable
- Rápida
- Estanca
- Silenciosa
- Sin elementos rígidos dentro de la lona 100% segura
- Plug & Play (fácil de instalar)
- Mantenimiento bajo
- Ahorro energético

APLICACIONES

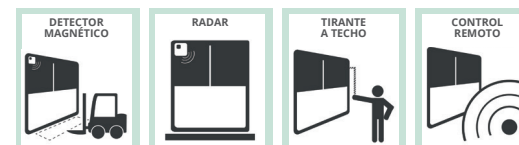
Puerta enrollable autorreparable con sistema de cremallera ideal para:

- Industria
- Supermercados
- Logística
- Salas blancas
- Químico- atex
- Automoción
- Autolavados
- Refrigeración industrial

EN13241/CE

Normativa	Ref.	Test sec.	Resultados
Estanqueidad	EN 12425	EN 12489	Clase 1
Resistencia al viento	EN 12424	EN 12444	Clase 4
Sellado hermético	EN 12426	EN 12427	Clase 1
Seguridad de apertura	EN 12453	EN 12445	
Resistencia mecánica	EN 12604	EN 12605	
Fuerza del motor	EN 12604	EN 12605	
Transmisión térmica	EN 12428	EN 12428	6,02 W/m²K
Número de ciclos	EN 12604	EN 12605	1.000.000

Los valores pueden variar en base a las dimensiones de la puerta



*Consultar con oficina técnica

GRAN VELOCIDAD

GRAN SEGURIDAD

RESISTENCIA AL VIENTO

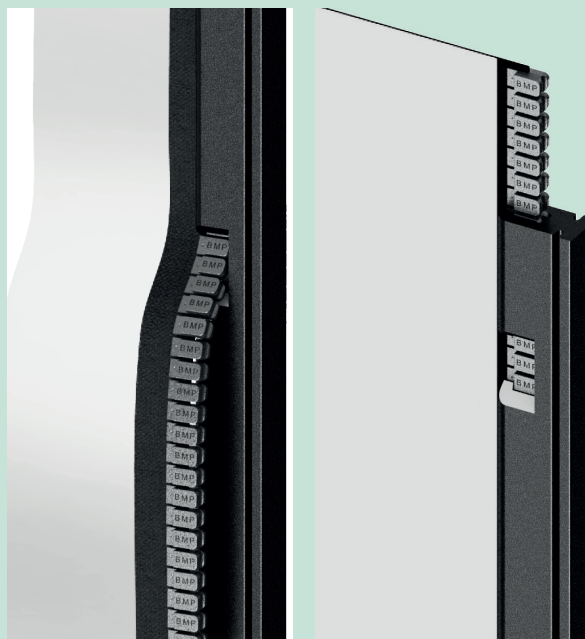
AUTORREPARABLE

SIN MANTENIMIENTO

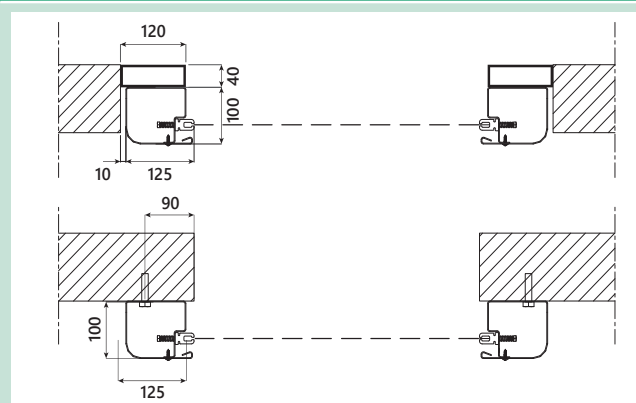
ESPECIFICACIONES TÉCNICAS

Dimensiones máximas	Ancho 8000 mm x Alto 8000 mm
Velocidad	Velocidad máxima de apertura hasta 2,5m/s según dimensiones * Velocidad de cierre 0,8 m/s regulable *
Resistencia al viento	3000 x 3000 clase 4 5000 x 5000 clase 3 7000 x 7000 clase 2 8000 x 8000 clase 1
Estructura	Estandar: Acero lacado Opcional: Acero inox 441 o 316
Estructura cubre motor	Estandar: Acero lacado Opcional: Acero Inox 441 o 316
Lona	Estandar: Lona de PVC 1.300gr/m ² , 6w/m ² k Opcional: Lona Aislante de 7mm Lona translúcida Lona FDA Lona antiestática
Sistema autorreparable	Sistema de cremallera anti-crash patentado. Lona sin elementos rígidos con cremallera de polímero.
Cuadro de maniobras	Estandar: Armario metálico IP54 (300x500x150mm) Opcional: Armario Inoxidable / Armario en PVC IP65 (300x400x150mm) Sistema inverter 50/60hz con encoder absoluto Fuente de alimentación 1-ph, 230V max 16A Fuente de alimentación 3-ph, 400V max 10A Fuente de alimentación 3-ph, 230V max 16A Botón de Start / botón de parada 2 contactos libres (puerta abierta / cerrada / alarma) Enclavamiento automático / manual entre 2 puertas Clasificación de IP para el motor y el panel de control IP54
Conexión	Sistema plug & play IP65
Seguridad	Estandar: Fotocélula IP65 Sensor anti empaquetamiento Banda seguridad wireless Opcional: Barrera de fotocélulas
Sistemas de emergencia	Estandar: Manivela Opcional: Sistema de cadena Sistema de contrapeso Batería UPS
Temperatura de trabajo	Funcionamiento hasta -10° con kit de calefacción extra. No apta para ser instalada en instalaciones negativo+positivo
Ciclos de maniobra (EN12604)	1.000.000 (testado)

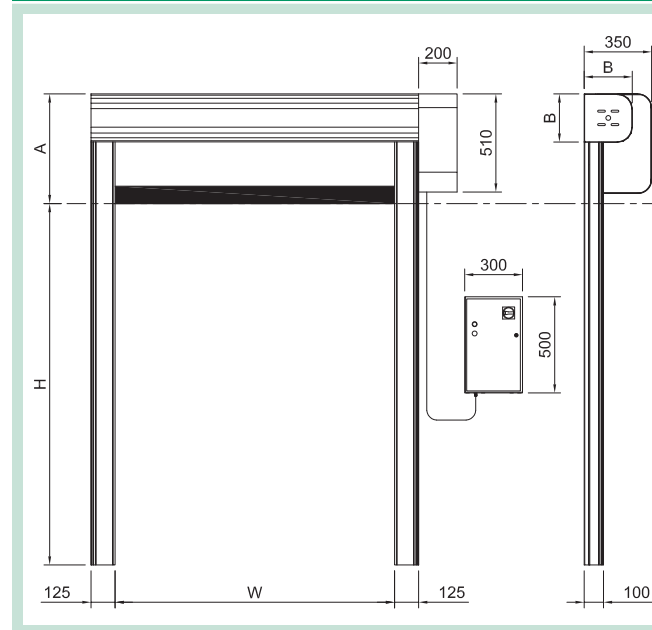
SISTEMA AUTORREPARABLE



FIJACIÓN



DIMENSIONES DE LA INSTALACIÓN



BMP Europe S.r.l. se reserva el derecho de cambiar las características de sus productos o componentes sin previo aviso, dependiendo de su política de producto continuo desarrollo. Las puertas que se muestran son ejemplos de aplicaciones. Ninguna parte o extracto puede reproducirse sin nuestro previo permiso. Todo lo que ponga asterisco en la parte de abajo ponemos

*Consultar con oficina técnica.



COLORES DISPONIBLES

Blanco RAL 9010	Naranja RAL 2004	Plata ral 9006	Gris medio RAL 7042	Marrón ral 8017
Beige RAL 1015	Rojo RAL 3002	Azul RAL 5012	Gris RAL 7037	Negro Ral 9005
Amarillo RAL 1003	Verde RAL 6026	Azul RAL 5002	Gris claro RAL 7035	