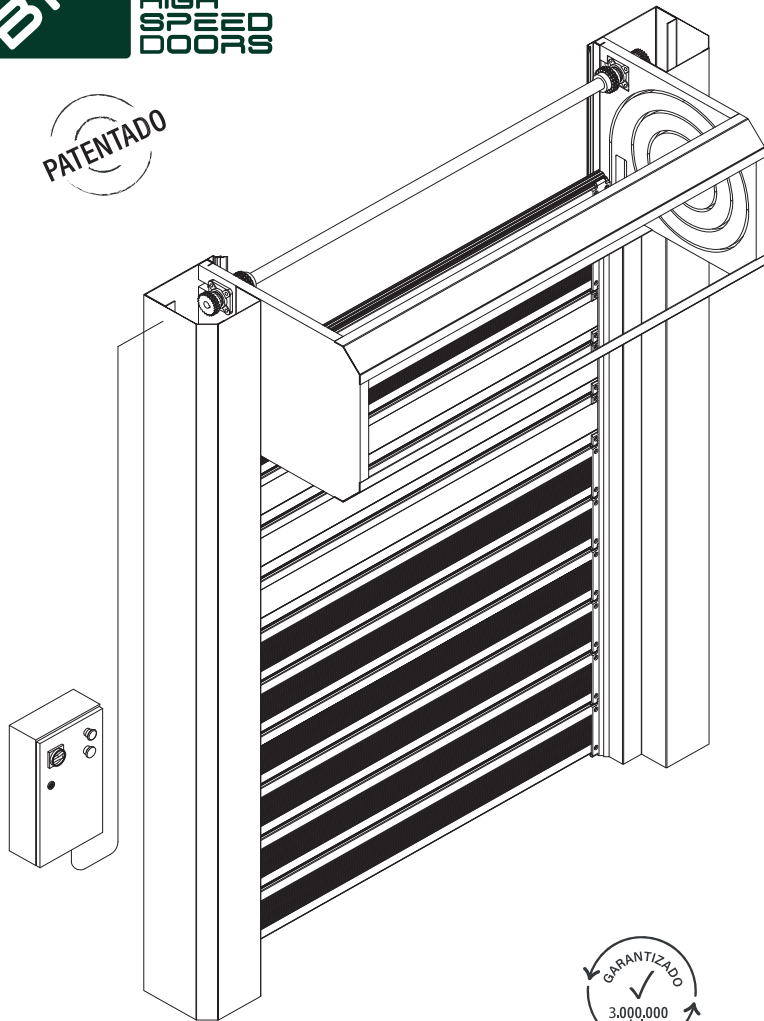


PATENTADO



GARANTIZADO  
3.000.000  
ciclos

# SPIRAL ISO 50

## DESCRIPCIÓN

La puerta rápida Spiral ISO50 es la gama alta en puertas industriales aisladas. Garantiza el mejor rendimiento en términos de velocidad, seguridad y aislamiento, combinada con una estética muy atractivas. Puede ser la puerta rápida adecuada para aplicaciones tanto internas como externas.

## APLICACIONES

- Industria
- GDO
- Logística
- Garajes
- Aeropuertos
- Puertos navales
- Sectores mixtos

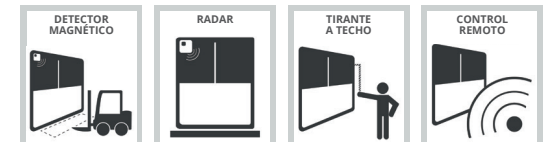
## VENTAJAS

- Rápida
- Aislante - K térmico 1,5 W/m<sup>2</sup>
- Temperatura de funcionamiento -5 ° C + 40 ° C
- Resistencia al viento hasta 170km/h
- Sin resortes
- Mantenimiento reducido
- Ahorro energético

## EN13241/CE

Normativa	Ref.	Test sec.	Resultados
Estanqueidad	EN 12425	EN 12489	Clase 3
Resistencia al viento	EN 12424	EN 12444	Clase 4
Sellado hermético	EN 12426	EN 12427	Clase 3
Seguridad de apertura	EN 12453	EN 12445	
Resistencia mecánica	EN 12604	EN 12605	
Fuerza del motor	EN 12604	EN 12605	
Transmisión térmica	EN 12428	EN 12428	1,5 W/m <sup>2</sup> K
Número de ciclos	EN 12604	EN 12605	3.000.000

\* Los valores pueden variar en base a las dimensiones de la puerta



\*Consultar con oficina técnica

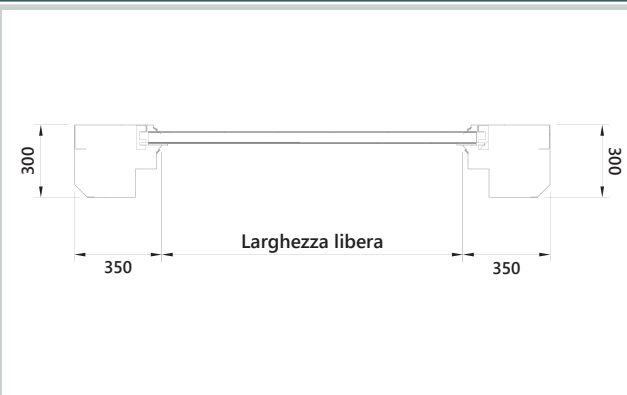
## ESPECIFICACIONES TÉCNICAS

Dimensiones máximas	Ancho 6.500 mm x Alto 6.500 mm
Velocidad	Velocidad máxima de apertura hasta 2 m/s * Velocidad de cierre 0,5 m/s *
Resistencia al viento	3.000 x 3.000 Clase 4 5.000 x 5.000 Clase 3 6.000 x 5.000 Clase 3
Estructura	No autoportante
Estructura cubre motor	<b>Estandar:</b> Acero galvanizado <b>Opcional:</b> Acero inox 441 o acero lacado
Manto	<b>Estandar externo:</b> 50 mm aluminio zincado <b>Estandar interno:</b> 50 mm acero lacado <b>Opcional:</b> Externo/interno 50mm lacado
Enrollamiento en espiral	Patentado en polietileno PEHD 500 de alta densidad
Guías	Patentado en polietileno PEHD 500 de alta densidad
Cuadro de maniobras	<b>Estandar:</b> Armario metálico de IP54 <b>Opcional:</b> Acero inoxidable Alimentación 400V Sistema invertir 50/60hz con encoder absoluto
Conexionado	Sistema plug & play IP69
Seguridad	<b>Estandar:</b> Fotocélula IP65 Sensor anti empaquetamiento <b>Opcional:</b> Barrera de fotocelulas
Sistemas de emergencia	<b>Estandar:</b> Sistema de contrapeso <b>Opcional:</b> Sistema de cadena Batería UPS
Temperatura de trabajo	-5° +40°
Ciclos de maniobra (EN12604)	3.000.000 (testado)

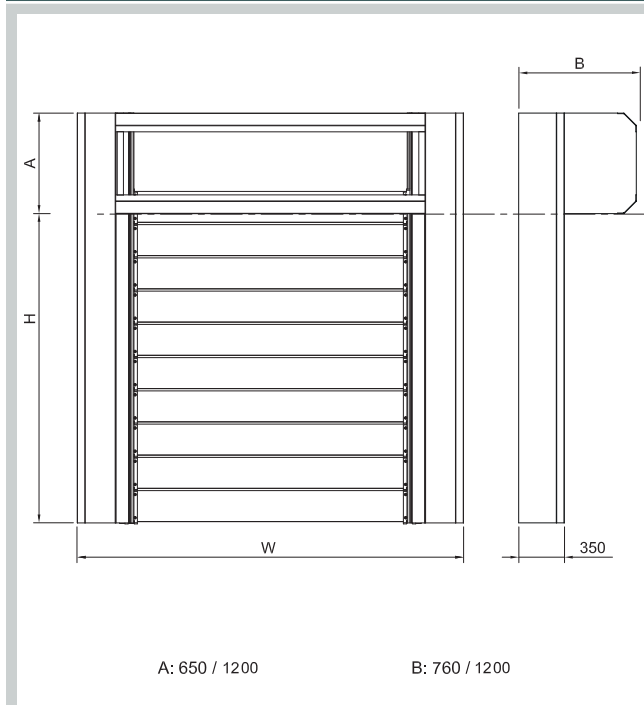
## SISTEMA SPIRAL



## FIJACIÓN



## DIMENSIONES DE LA INSTALACIÓN



BMP Europe S.r.l. se reserva el derecho de cambiar las características de sus productos o componentes sin previo aviso, dependiendo de su política de producto continuo desarrollo. Las puertas que se muestran son ejemplos de aplicaciones. Ninguna parte o extracto puede reproducirse sin nuestro previo permiso. Todo lo que ponga asterisco en la parte de abajo ponemos

\*Consultar con oficina técnica.



## COLORES DISPONIBLES

Blanco RAL 9010



Plata ral 9006



Rojo vivo RAL 3000



Azul RAL 5010



Amarillo RAL 1003



Gris RAL 5002

