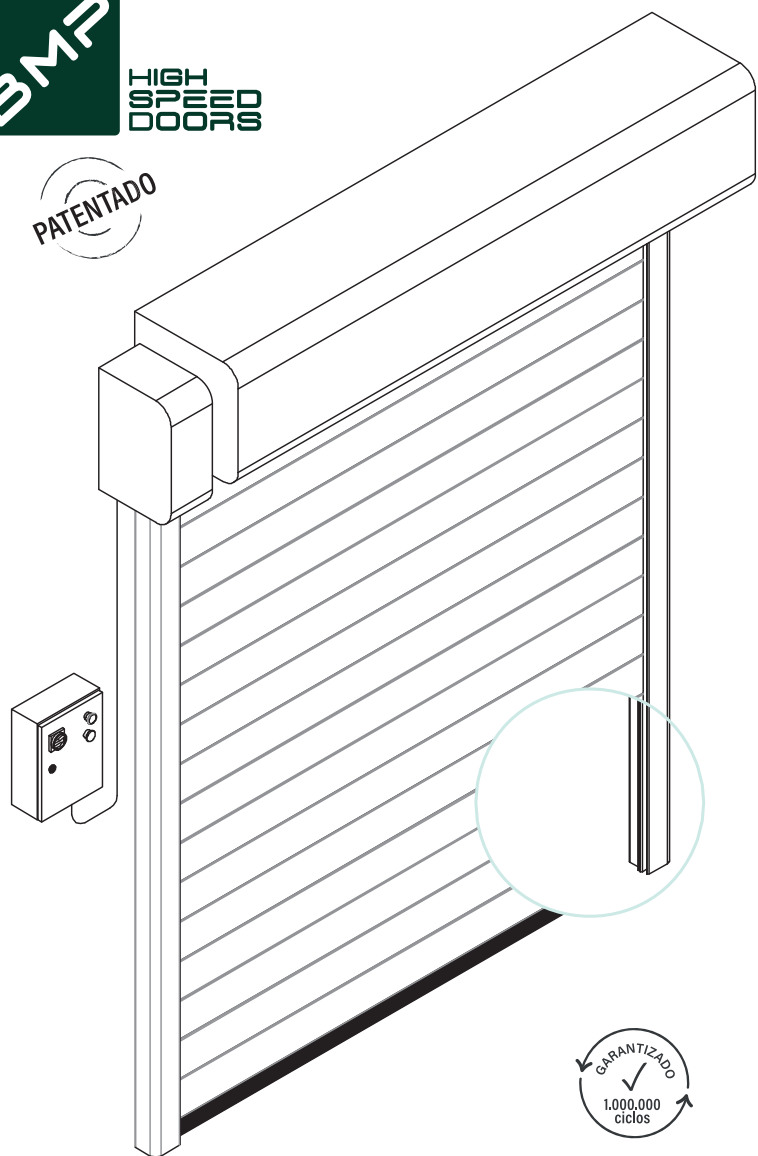




PATENTADO



GARANTIZADO
1.000.000
ciclos

DYNAMICROLL® FRIGO 1

DESCRIPCIÓN

Dynamicroll Frigo 1 es una puerta autorreparable compuesta por una lona de PVC/polietileno expandido/ Lona PVC. Los elementos aislantes en la lona evitan la formación de hielo creando una ruptura de puente térmico con un aislamiento continuo en la lona. El grosor de la lona es aproximadamente 18mm. La estructura de la puerta está equipada con cables calefactores colocados en los bastidores verticales y en las conexiones para evitar la condensación y escarcha. Estas características hacen de ella una puerta rápida ideal para el sector de refrigeración industrial. Para dividir entornos con temperaturas diferentes donde la humedad es menor del 30%.

APLICACIONES

- Refrigeración Industrial
- Entornos con niveles de humedad por debajo del 30%

VENTAJAS

- Autorreparable
- Rápida
- Estanca
- Silenciosa
- Sin elementos rígidos en la lona
- Plug and Play (fácil de instalar)
- Bajo mantenimiento
- Aislamiento térmico K 2,2 Wm² K

EN13241/CE

Normativa	Ref.	Test sec.	Resultados
Estanqueidad	EN 12425	EN 12489	Clase 1
Resistencia al viento	EN 12424	EN 12444	Clase 2
Sellado hermético	EN 12426	EN 12427	Clase 1
Seguridad de apertura	EN 12453	EN 12445	
Resistencia mecánica	EN 12604	EN 12605	
Fuerza del motor	EN 12604	EN 12605	
Transmisión térmica	EN 12428	EN 12428	2,2 W/m ² K
Número de ciclos	EN 12604	EN 12605	1.000.000

* Los valores pueden variar en base a las dimensiones de la puerta



1 m/s

GRAN VELOCIDAD



GRAN SEGURIDAD




BAJA TEMPERATURA




AUTORREPARABLE




SIN MANTENIMIENTO




DETECTOR MAGNÉTICO



RADAR



TIRANTE A TECHO



CONTROL REMOTO

*Consultar con oficina técnica

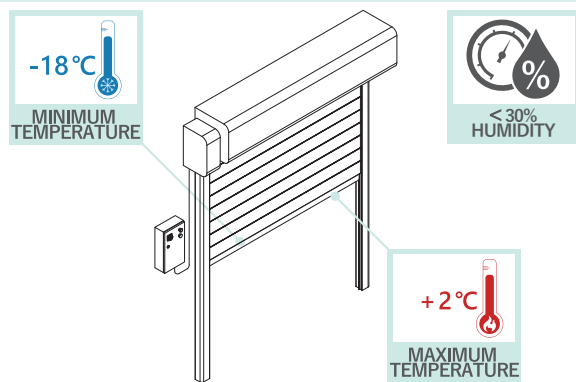
ESPECIFICACIONES TÉCNICAS

Dimensiones máximas	Ancho 4.000 mm x Alto 4.500 mm
Velocidad	Velocidad máxima de apertura hasta 1 m/s * Velocidad de cierre 0,6 m/s *
Resistencia al viento	Clase 2
Estructura	No autoportante
Estructura cubre motor	Estandar: Acero galvanizado Opcional: Acero inox 441/316
Lona	Estandar: Dos lonas soldadas con polietileno expandido aislante de 18mm de espesor Opcional: Lona aislante de 7 mm, 3,3 W/m²k Lona FDA blanca Lona antiestática
Sistema autorreparable	Sistema de cremallera anti-crash patentado. Lona sin elementos rígidos con cremallera de polímero.
Cuadro de maniobras	Estandar: Armario metálico IP54 (300x500x150mm) Opcional: Armario Inoxidable / Armario en PVC IP65 (300x400x150mm) Sistema inverter 50/60hz con encoder absoluto Fuente de alimentación 1-ph, 230V max 16A Fuente de alimentación 3-ph, 400V max 10A Fuente de alimentación 3-ph, 230V max 16A Botón de Start / botón de parada 2 contactos libres (puerta abierta / cerrada / alarma) Enclavamiento automático / manual entre 2 puertas Clasificación de IP para el motor y el panel de control IP54
Conexión	Sistema plug & play IP65
Seguridad	Estandar: Fococélula IP65 Sensor anti empaquetamiento Banda seguridad wireless Opcional: Barrera de fotocélulas
Sistemas de emergencia	Estandar: Manivela Opcional: Sistema de cadena Sistema de contrapeso Batería UPS
Kit calefactable	Calefactor de componentes eléctricos y mecánicos, cable calefactor de 30W ml
Ciclos de maniobra (EN12604)	1.000.000 (testado)

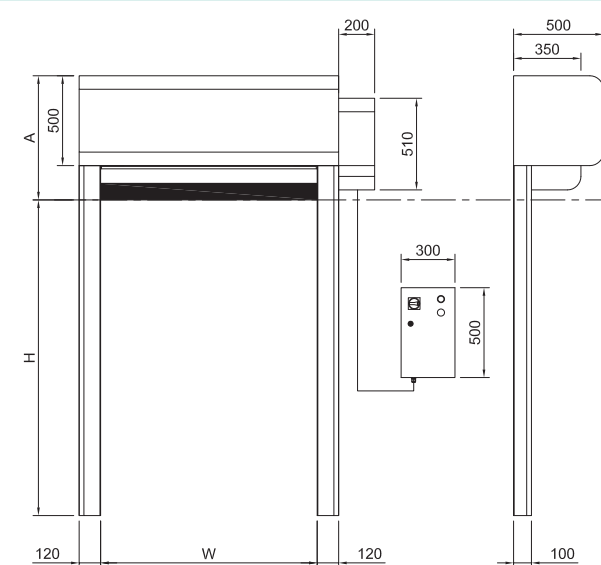
SISTEMA AUTORREPARABLE



TEMPERATURA DE TRABAJO

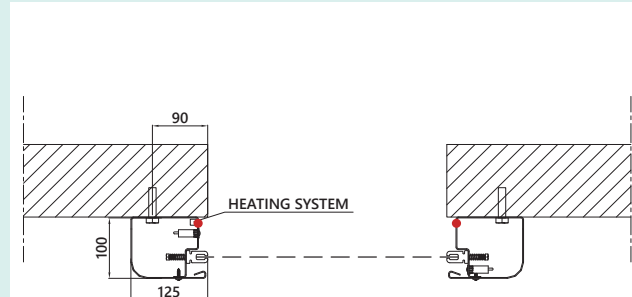


DIMENSIONES DE LA INSTALACIÓN



A: 1000

FIJACIÓN



BMP Europe S.r.l. se reserva el derecho de cambiar las características de sus productos o componentes sin previo aviso, dependiendo de su política de producto continuo desarrollo. Las puertas que se muestran son ejemplos de aplicaciones. Ninguna parte o extracto puede reproducirse sin nuestro previo permiso. Todo lo que ponga asterisco en la parte de abajo ponemos



COLORES DISPONIBLES

Blanco RAL 9010	Naranja RAL 2004	Plata ral 9006	Gris medio RAL 7042	Marrón ral 8017
Beige RAL 1015	Rojo RAL 3002	Azul RAL 5012	Gris RAL 7037	Negro Ral 9005
Amarillo RAL 1003	Verde RAL 6026	Azul RAL 5002	Gris claro RAL 7035	

*Consultar con oficina técnica.