

DYNAMICROLL® FRIGO AIR 2

DESCRIZIONE

La DynamicRoll® **FRIGO AIR 2**, è una porta ad avvolgimento rapido autoriparante, dotata di 2 manti separati tra loro di 200 mm privi di elementi metallici che in posizione di chiusura creano una camera d'aria isolata.

Questa tecnologia la rende adatta alle esigenze della refrigerazione dove molto frequentemente devono essere separati ambienti tra temperature positive e negative evitando la formazione di condensa o ghiaccio, condizione molto pericolosa per gli operatori e per la funzionalità della porta stessa.

La DynamicRoll® FRigo AiR 2 può essere installata sia in temperatura positiva che negativa ed è una garanzia di sicurezza durante le operazioni per lavoratori e mezzi, grazie al suo telo privo di elementi metallici orizzontali e allo speciale sistema di scorrimento permette alla porta in caso di urti di lasciar fuoriuscire i teli e farli reinserire dopo un ciclo di lavoro.

VANTAGGI

- ✓ Autoriparante
- ✓ Rapida
- ✓ Ermetica
- ✓ Silenziosa
- ✓ Sicurezza 100%, no elementi rigidi nel manto
- ✓ Plug & play (semplicità di montaggio)
- ✓ Manutenzione ridotta
- ✓ Risparmio energetico
- ✓ Agevola la circolazione in sicurezza tra zone con alta diversità di temperatura
- ✓ Doppio telo in PVC (formazione camera d'aria)

APPLICAZIONI

Sistema di ventilazione

oggettivamente necessario ove ci sia la necessità di una separazione tra 2 ambienti con temperatura o umidità differente con un alto traffico. A porta aperta garantisce la separazione dei due ambienti mediante un sistema di doppia ventilazione laterale con ricircolo della stessa aria evitando fastidiose turbolenze a terra.

Porta a doppio telo ideale per:

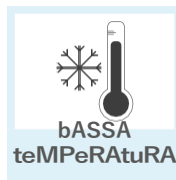
- ✓ industria della refrigerazione
- ✓ La gestione anche di elevate diversità di temperatura con umidità non controllata



EN13241/CE

Normativa	Rif.	test sec.	Risultati
tenuta stagna dell'acqua	EN 12425	EN 12489	Classe 1
Pressione al vento	EN 12424	EN 12444	Classe 2
tenuta stagna all'aria	EN 12426	EN 12427	Classe 1
Sicurezza d'apertura	EN 12453	EN 12445	✓
Resistenza meccanica	EN 12604	EN 12605	✓
Forze motorie	EN 12604	EN 12605	✓
trasmissione termica	EN 12428	EN 12428	2,0 W/m²K
Prestazione (cicli)	EN 12604	EN 12605	1.000.000

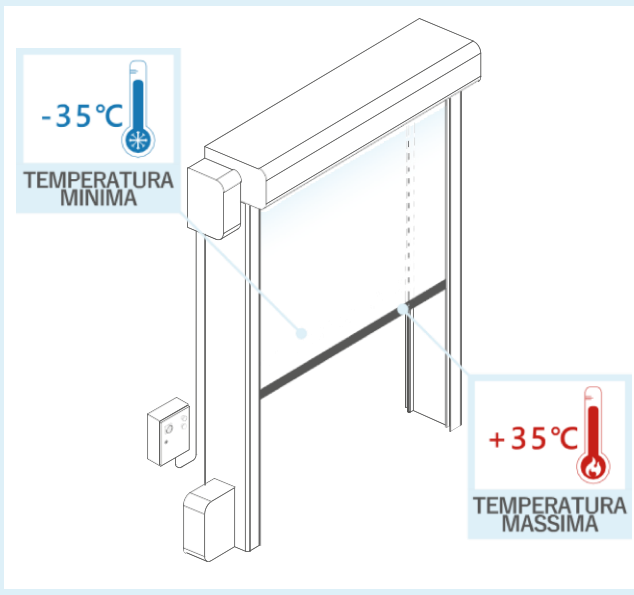
I VALORI POSSONO VARIARE IN BASE ALLE DIMENSIONI DELLA PORTA



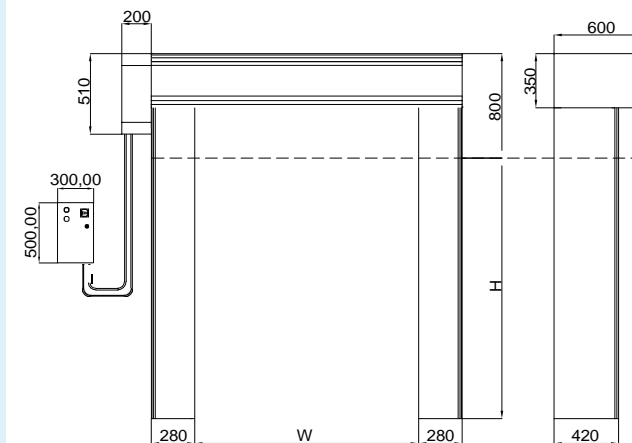
Especificaciones técnicas

Dimension maxima	W 4500 mm x h 8000 mm
velocidad	velocità massima apertura fino a 1,8 m/s velocità chiusura 0,8 m/s
Resistencia viento	Clase 2
Estructura	Non autoportante
Estructura motor	Standard: Acciaio zincato Acciaio verniciato a polvere Optional: Acciaio iNoX 304/316
Lona	Standard: Telo PVC 900 gr/m ²
Sistema autorreparable	Sistema brevettato di guide in Polietilene autolubrificante ad alta densità e cerniera di scorrimento direttamente sul telo.
Cuadro de maniobras	Alimentazione 3ph, 230 V
	Alimentazione 3ph + N 380 V
	inverter 50/60 Hz con encoder assoluto Categoria di protezione per motore e quadro iP54
Conexionado	Sistema Plug and Play iP65
Seguridad	Standard: Coppia fotocellule iP65 Sensore anti-inceppamento / inversione marcia Costa resistiva di sicurezza iP65 Wireless Optional: Barriera multiraggio H 2500 iP67
Apertura de emergencia	Standard: Asta manuale Optional: Catena UPS batteria
Consumo energia	A: Riscaldamento parti elettriche e meccaniche, cavo riscaldante 30W ml (perimetro porta) b: Potenza soffiante 1km/m - HU porta Potenza riscaldante 3kw con regolator temperatura
Ciclos (eN 12604)	1.000.000 (testato)

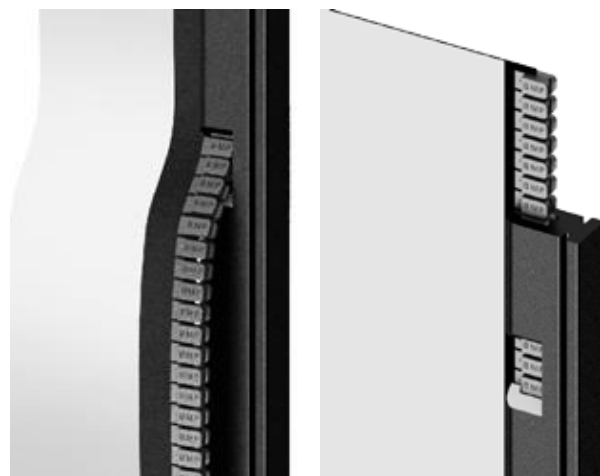
Temperatura de Trabajo



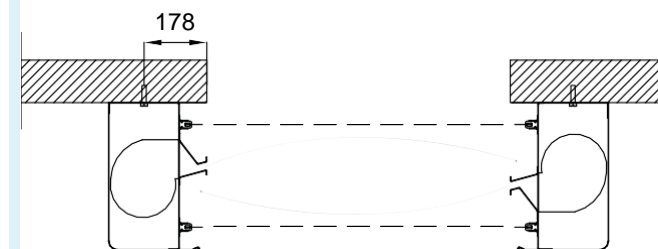
Dimensiones de la instalación



Sistema autorreparable



Sistema de cortina de Aire



Colores disponibles

Simil RAL 9010

Simil RAL 1015

Simil RAL 1003

Simil RAL 2004



Simil RAL 3002

Simil RAL 8014

Simil RAL 9005



Simil RAL 9006

Simil RAL 7042

Simil RAL 7037



Simil RAL 7035

Simil RAL 6018

Simil RAL 6026



Simil RAL 5010

Simil RAL 5002

Simil RAL 5012



*BMP Europe S.r.l. si riserva il diritto di modificare le caratteristiche dei propri prodotti o componenti senza preavviso, in base alla propria politica di continuo sviluppo prodotti. Le porte sono rappresentate a titolo di esempio. Questo documento e ogni sua singola parte non può essere riprodotto senza autorizzazione di BMP Europe S.r.l.

